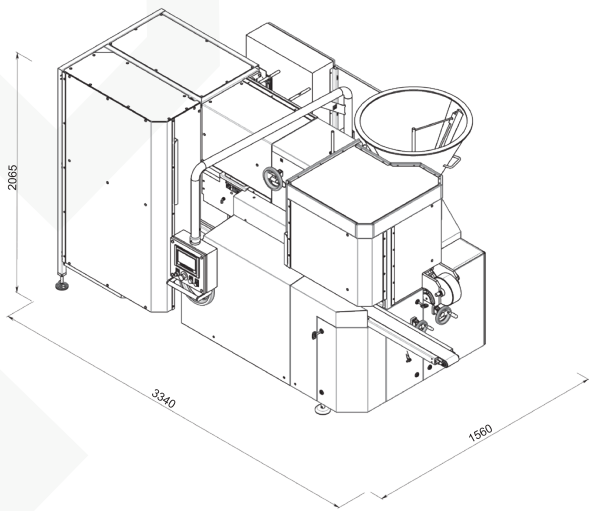


ARU

Фасовочно-упаковочный автомат для плавленого сыра





Автомат для дозирования и упаковки плавленного сыра - ARU - это автоматическая фасовочная машина для упаковки плавленного и сливочного сыра в алюминиевую фольгу с или без системы легкого открывания и маркировки.

Основные характеристики ARU

- Форма упаковки: прямоугольная, квадратная
- Термозапечатанная упаковка из алюминиевой фольги с покрытием.
- Материал разрывной ленты: Упаковочная лента OPP/OPP, подлежащая термозапечатыванию алюминиевой фольгой.
- Компактная конструкция, производительность, устойчивость и простота технического обслуживания являются исключительными особенностями этой машины.
- Система сбора обрезков фольги.
- Защитные кожухи для движущихся частей и механизмов
- Устройство центрирования фольги с фотоэлементом (опция).

ТЕХНИЧЕСКИЕ ДАННЫЕ

Тип машины	роторного типа, непрерывного действия
Упаковываемые продукты	плавленный сыр, сливочный сыр
Максимальная производительность, упаковок/мин	до 50
Масса дозы, г	15-100 (один размер)
Вязкость, CSt	3 000-10 000
Плотность продукта г/см ³	1,05 *иначе, по желанию заказчика
Температура продукта на входе, °C	+65...+75
Подача	двойной контур (нагрев) 85л бункер с мешалкой
Тип дозирования	объемный
Упаковочный материал	фольга с покрытием
Внутренний диаметр втулки рулона, мм	70 или 75
Наружный диаметр втулки рулона, мм	до 200
Толщина материала, мм	0,012 - 0,014
Устройство для маркировки	Односторонняя этикетка, трехсторонняя этикетка, без этикетки
Управление	PLC м HMI с сенсорным экраном
Точность дозирования, %	2
Регулирование производительности	бесступенчатое
Режим мойки	ручной
Подача сжатого воздуха, МПа (бар)	0,6 (6)
Расход сжатого воздуха, м ³ /мин	0,25
Номинальная потребляемая мощность, кВА	11,16 *с аппликатором отрывной полосы
Напряжение, В	230/400 ±10%
Частота, Гц	50/60
Подача электричества	3 фазы
Приблизительный размер машины	2690 x 1560 x 2065 *без аппликатора с отрывной полосой 3340 x 1560 x 2065 *с аппликатором для отрывной ленты
Приблизительный вес машины, кг	1660

ТЕХНИЧЕСКИЕ ДАННЫЕ АППЛИКАТОРА ОТРЫВНОЙ ЛЕНТЫ

Тип машины	горизонтальная
Материал отрывной ленты	разрывающая упаковку термозапечатываемая лента
Толщина разрывной ленты, мм	0,043 (43)
Приблизительный вес, кг	200
Наружный диаметр втулки рулона, мм	до 180