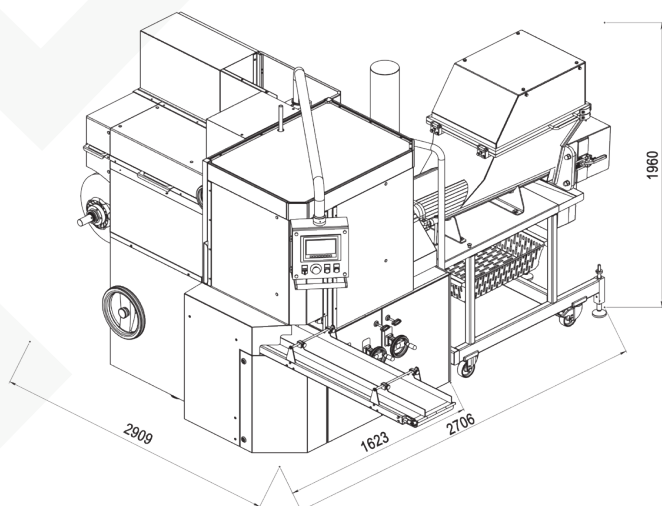


ARM-B3

Remplisseuse et emballeuse pour le
beurre / la margarine





Caractéristiques principales de ARM-B3

- Conditionnement de produits pâteux en portion individuelle.
- Il est facile de passer d'un poids de portion à l'autre en modifiant la hauteur de la brique, la hauteur est réglable avec une poignée, les points de réglage sont repérés par une règle.
- Forme des briques : rectangulaire ou semi-ronde.
- Compensateur pneumatique.
- Unité de dosage en acier inoxydable.
- Interrupteur pneumatique du rotor.
- Table en acier inoxydable avec inserts en matière synthétique.
- Carénage du corps de la machine en acier inoxydable.
- Carénage de sécurité de la machine.
- Système de lubrification automatique.
- Deux capteurs pour le suivi du film (contrôle de la largeur du rouleau; fin du rouleau).
- Dispositif de centrage du film avec cellule photoélectrique.
- Arbre de brochage du film entraîné par courroie au lieu d'une chaîne.
- Axe stationnaire pour le rouleau de film.
- Lampe UV.
- Imprimantes possibles (en option) : jet d'encre ou imprimante thermique.

ARM-B3 est conçue pour remplir et emballer le beurre et la margarine dans une feuille d'aluminium, du papier parchemin ou de l'écoline. La machine peut doser de 200 à 500 g, avec une capacité jusqu'à 40 paquets/min.

DONNÉES TECHNIQUES

Type de machine	type rotatif, fonctionnement en continu
Produits concernés	beurre, margarine, pâtes à tartiner, graisses comestibles, caillé
Capacité max., paquets/min	jusqu'à 40
Masse de la dose, g	200 – 500
Température d'entrée du produit, °C	beurre +10...+14; margarine +8...+14
Alimentation	trémie avec 2 vis sans fin horizontales ou alimentation directe
Type de dosage	volumétrique
Matériau d'emballage	feuille d'aluminium laminée, papier parchemin, écoline *avec mémoire
Type de pliage de l'emballage	pliage par le bas
Diamètre intérieur de la bobine (noyau), mm	70 ou 75
Diamètre extérieur de la bobine, mm	jusqu'à 400
Épaisseur du matériau, mm	0,05-0,08
Contrôle	PLC et HMI avec écran tactile
Précision, %	1
Régulation de la productivité	graduellement
Système de lubrification	automatique
Mode de lavage	manuel ou CIP *sauf unité de dosage (en option)
Alimentation en air comprimé, MPa (bar)	0,4...0,6 (4...6)
Consommation d'air comprimé, m ³ /min	0,013
Puissance d'entrée nominale, kVa	9 *avec trémie ; 4,5 *alimentation directe
Tension secteur, V	230/400 ± 10%
Fréquence, Hz	50/60
Alimentation électrique	3 phases
Taille approx. de la machine (L x l x H), mm	2909 x 2706 x 1960 *avec trémie 2909 x 1623 x 1960 *sans trémie
Poids approx. de la machine, kg	1800 *avec trémie 1650 *sans trémie