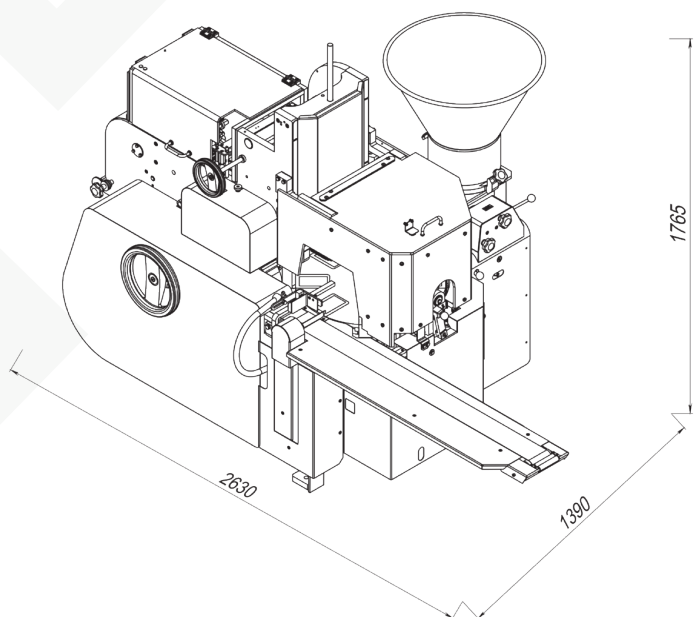


AR2T

Автомат для фасовки и упаковки творога





Автомат AR2T предназначен для фасовки и упаковки творога в кашированную фольгу или пергаментную бумагу. Фасовочно-упаковочный автомат AR2T может использоваться в комбинации с машиной Flow-Pack PM.

Основные характеристики AR2T

- Фасовка творога в брикеты потребительского размера.
- Возможность изменения веса фасовки путем изменения высоты брикета.
- Форма упаковки: прямоугольная.
- Дозатор из нержавеющей стали.
- Стол из нержавеющей стали со вставками из полимерных материалов.
- Обшивка корпуса машины из нержавеющей стали.
- Защитные кожухи для движущихся частей и механизмов.
- Датчик контроля наличия упаковочного материала.
- Устройство центрирования упаковочного материала по фотометке.
- Ультрафиолетовая лампа.
- Возможные принтеры (опционально): струйный, термопринтер.
- Увеличенный бункер, объем +20л (опция).

ТЕХНИЧЕСКИЕ ДАННЫЕ

Тип машины	роторного типа, непрерывного действия
Упаковываемые продукты	творог
Макс. производительность, упаковок/мин	до 70
Масса дозы, г	90 – 150; 150 – 250
Температура продукта на входе, °C	+6...+15
Подача	вертикальный 60л бункер со шнеком-мешалкой
Тип дозирования	объемный
Упаковочные материалы	кашированная фольга, пергаментная бумага, эколин
Внутренний диаметр втулки рулона, мм	70 или 75
Наружный диаметр втулки рулона, мм	до 400
Толщина материала, мм	0,05-0,08
Управление	PLC и HMI с сенсорным экраном
Точность дозирования, %	1
Регулирование производительности	бесступенчатое
Система смазки	центральная (опционно)
Режим мойки	ручной
Подача сжатого воздуха, МПа (бар)	0,4...0,6 (4...6)
Расход сжатого воздуха, м³/мин	0,013
Номинальная потребляемая мощность, кВА	9
Напряжение, В	230/400 ± 10%
Частота, Гц	50/60
Подача электричества	3 фазы
Приблизительный размер машины (ДхШхВ), мм	2630 x 1390 x 1765
Приблизительный вес машины, кг	1460