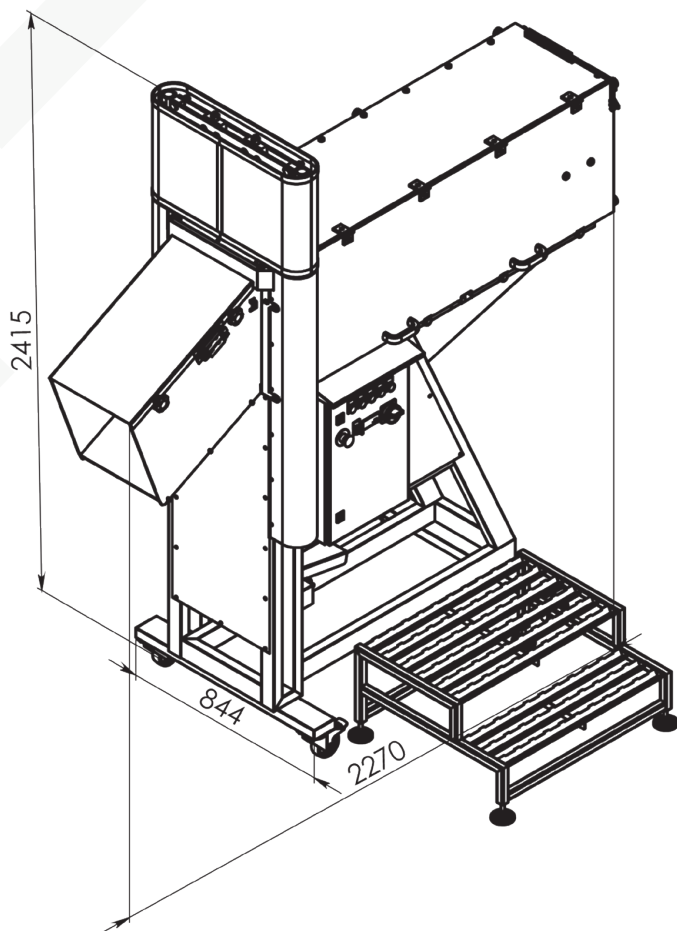


# SLP

## Cortadora de bloques de mantequilla





La cortadora de bloques de mantequilla **SLP** está diseñada para cortar bloques de mantequilla de 10-25 kg en trozos pequeños antes de su homogeneización, reenvasado u otros procesos.

## DATOS TÉCNICOS

Producto aplicable	mantequilla, manteca de karité, manteca de cacao, margarina
Capacidad máx., kg/h	hasta 1900 kg/h *depende del tamaño del bloque de mantequilla, de las porciones y de la destreza del operario
Temperatura central en el bloque de mantequilla, °C	+4....+10
Dimensiones máx. del bloque (L x An x Al), mm	hasta 420 x 310 x 340
Espesor del material, mm	20-90
Cantidad máxima de bloques en el transportador a la vez	hasta 3
Control	PLC y panel de control con botones e interruptores
Suministro de aire comprimido, MPa (bar)	0,5 – 0,6 (5 – 6)
Consumo de aire comprimido, m <sup>3</sup> /min	0,43
Entrada de potencia nominal, kVA	2,7
Voltaje, V	230 ± 10 %
Frecuencia, Hz	50/60
Suministro de electricidad	1 fase
Tamaño aproximado de la máquina (LxAnxAl), mm	2270 x 844 x 2415
Peso aprox. de la máquina, kg	365