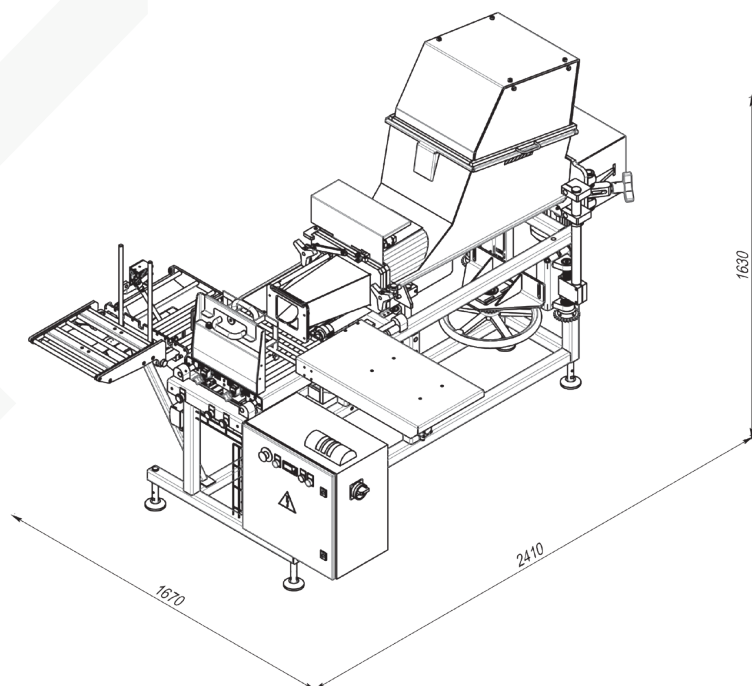


ORG

Remplisseuse semi-automatique de beurre en vrac





La remplisseuse de beurre en vrac ORG est une machine de remplissage semi-automatique conçue pour remplir le beurre des boîtes préfabriquées bag-in-box (caisse-outré).

Caractéristiques principales de ORG

- Remplisseuse semi-automatique pour le remplissage de beurre en vrac de boîtes préfabriquées (carton ou plastique).
- Système de retournement pneumatique de la boîte.
- Tête de dosage remplaçable pour une deuxième taille de boîte (en option).
- Ensemble pneumatique d'automatisation: coupeur et poussoir de boîtes (coupeur manuel en option).
- Balance numérique pour le contrôle du poids (en option).
- Transporteur auxiliaire (en option).

DONNÉES TECHNIQUES

Type de machine	semi-automatique
Produits concernés	beurre
Capacité max., cartons/h	up to 150 *en fonction des compétences de l'opérateur
Température d'entrée du produit °C	+9....+16
Alimentation	trémie avec 2 vis sans fin horizontales
Type de dosage	extrudeuse volumétrique
Poids de la boîte, kg	5-10, 15-20-25
Taille intérieure de la boîte ¹ , mm	5 kg – 240 x 200 x 130 10 kg – 240 x 200 x 263 15 kg – 380 x 253 x 187 20 kg – 380 x 253 x 250 25 kg – 380 x 253 x 305
Contrôle	PLC et panneau de contrôle avec boutons et interrupteurs
Précision, %	2,5
Régulation de la productivité	graduellement
Mode de lavage	manuel
Alimentation en air comprimé, MPa (bar)	0,5....0,6 (5....6)
Consommation d'air comprimé, m ³ /min	0,22
Puissance nominale entrée, kVA	4,5
Tension secteur, V	230/400 ± 10%
Fréquence, Hz	50/60
Alimentation électrique	3 phases
Taille approx. de la machine (L x l x H), mm	2405 x 1360 x 1282 *sans balance 4057 x 1762 x 1394 *avec balance
Poids approx. de la machine, kg	440 *sans balance 545 *avec balance

¹Taille de la boîte calculée avec une densité du beurre de 915 kg/m³