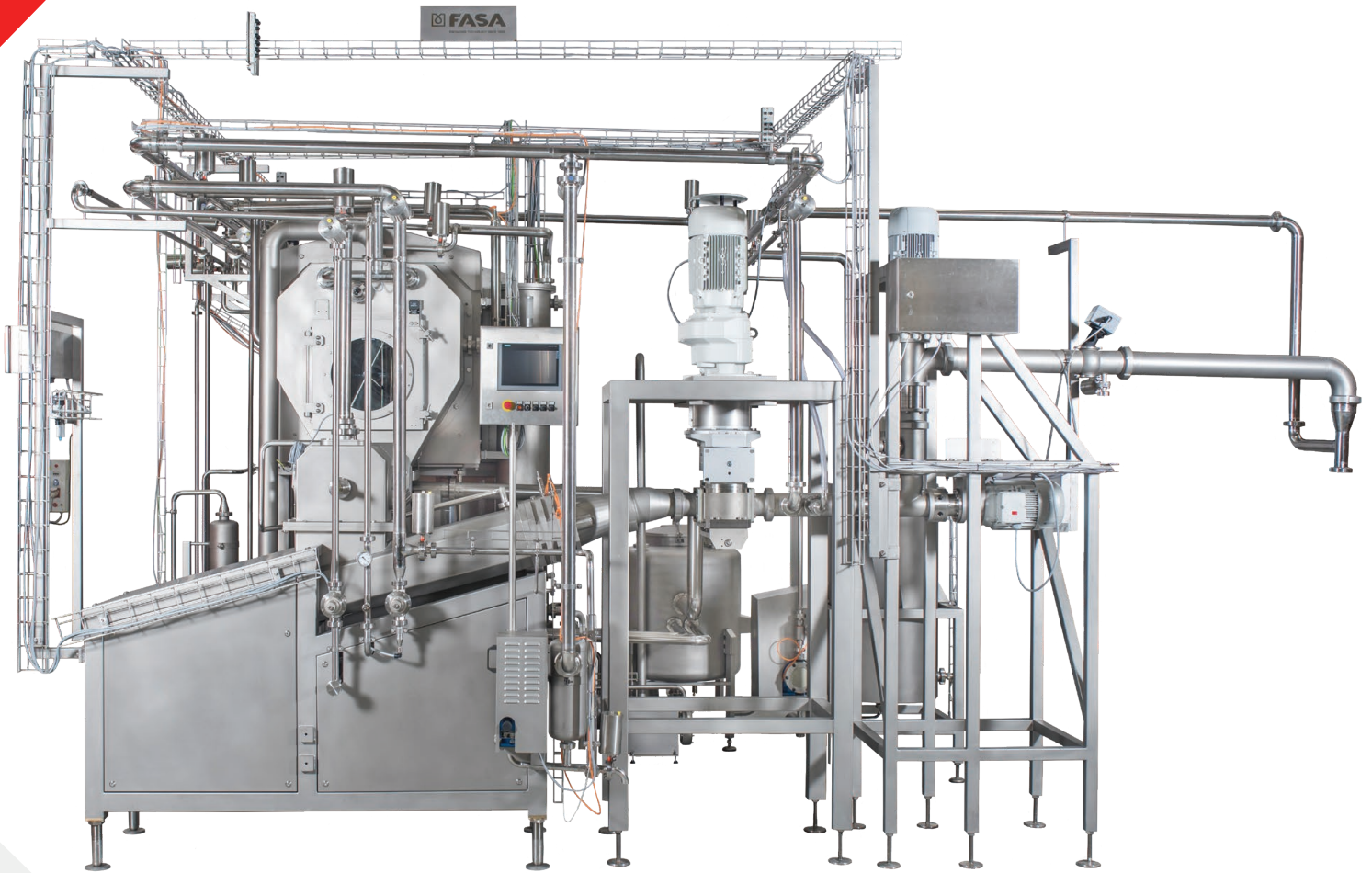
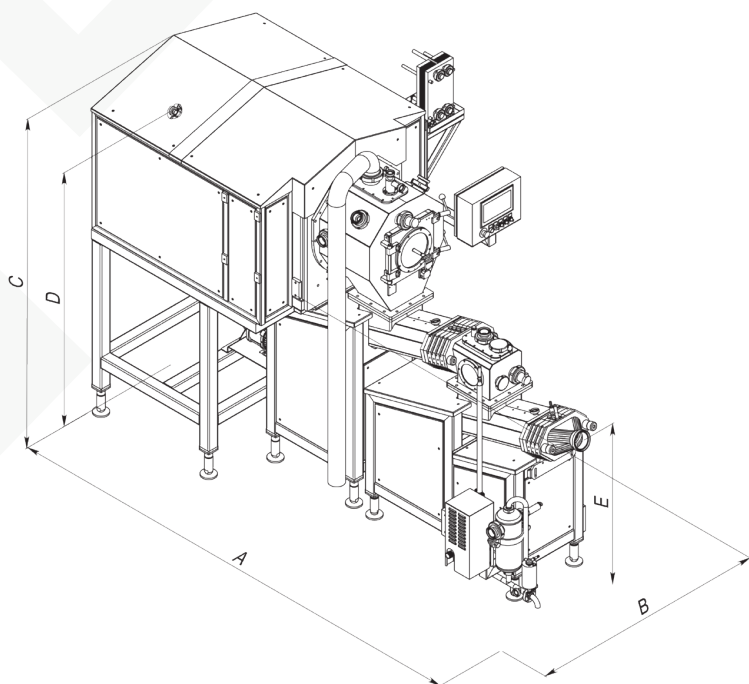


BMM

Máquina de fabricación continua de mantequilla





MATERIALES Y CONSTRUCCIÓN

- **Sección batidora:** Cambio de fase mejorado debido a múltiples puntos de fricción.
- **Sección de mantequera:** Aumento suave de los granos de mantequilla.
- **Sección de separación:** Separación de granos de mantequilla y suero de leche en el tambor de malla hexagonal giratorio horizontal cónico.
- **Estación de trabajo 1:** Elaboración final del suero de leche amasando suavemente la mantequilla con dos sinfines contrarrotativos en una carcasa envuelta enfriada por agua helada con elementos de mezcla, placas perforadas y conexiones de dosificación para agua, sal, cultivos, etc.
- **Cámara de vacío:** Lograr un bajo contenido de aire en la mantequilla para una vida útil más larga y una apariencia perfecta de la mantequilla.
- **Estación de trabajo 2:** Amasado final de la mantequilla con dos sinfines contrarrotativos en una carcasa envuelta enfriada por agua helada con elementos mezcladores, placas perforadas y conexiones de dosificación para una perfecta distribución de la humedad.
- **Sistema de refrigeración:** Sistema de enfriamiento separado para mantequera y estaciones de trabajo.
- **Opción:** Control automático de humedad, contenido de agua + 0,10 %.

DATOS TÉCNICOS

Equipos para la producción de mantequilla a partir de nata madura

Capacidad, l/h	hasta 8 000
Contenido en grasas del suero de mantequilla, %	hasta 0,5
Limpieza	CIP
Neumático, bar	6 bar
Motores de accionamiento	Velocidad controlada por FU
Voltaje, V	400
Frecuencia, Hz	50
Material	acero inoxidable
Contenido de grasa de nata, %	35-42
Control	panel táctil

Tipo	Nata	Potencia de namiento	A	B	C	D	E
BMM	L por h	kW	mm	mm	mm	mm	mm
BMML	200	15	2980	1340	2130	1740	1350
BMM1	1000	25	3620	1430	2380	1830	1180
BMM2	2000	35	4290	1460	2570	1990	1290
BMM4	4000	45	5100	1650	2930	2190	1440
BMM5	5000	55	5100	1650	2930	2190	1440
BMM8	7000	75	6510	1940	3490	2490	1550