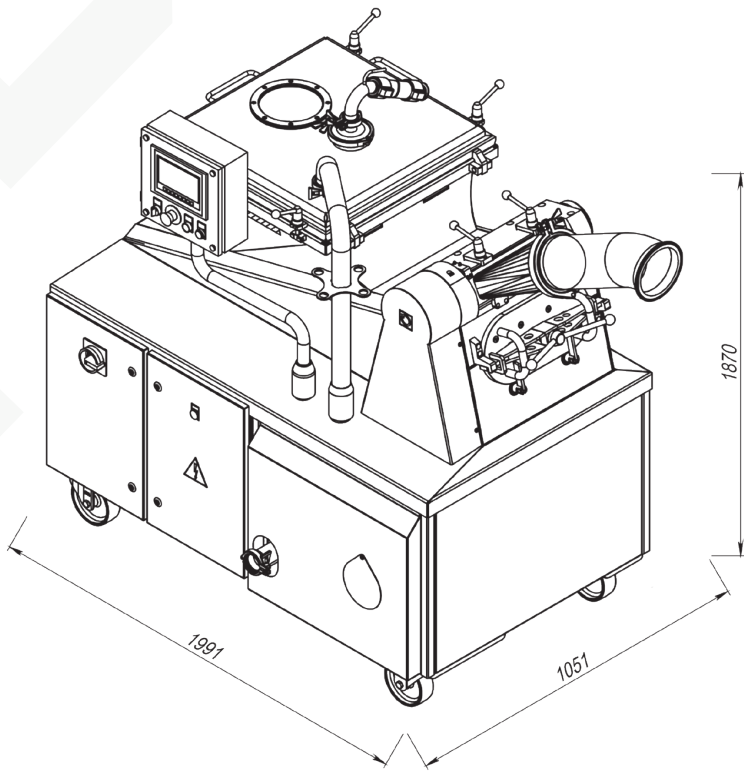


BH

Homogeneizador de mantequilla





El homogeneizador **BH** está diseñado para reelaborar la mantequilla a granel antes de volver a envasarla. Esta función es necesaria para recuperar las propiedades de la mantequilla tal y como eran antes de la congelación. Una vez homogeneizada, la mantequilla vuelve a estar lista para su envasado en porciones de tamaño consumidor. El homogeneizador **BH** puede utilizarse con cualquier máquina de llenado y envasado de mantequilla.

Diseño robusto que permite reelaborar mantequilla enfriada/enfriada (bloques), fácil mantenimiento, sistema CIP son características exclusivas del nuevo homogeneizador FASA.

DATOS TÉCNICOS

Tipo de máquina	tipo de impulsor, funcionamiento continuo
Producto aplicable	mantequilla
Capacidad máx., kg/h	2000 *depende de la temperatura de entrada y del tamaño del bloque de mantequilla
Temperatura de entrada del producto, °C	0...+10
Temperatura de salida del producto, °C	+10...+14
Alimentación	Tolva de 120 kg con 2 sinfines
Potencia de accionamiento del sinfín, kW	2 x 0,75
Potencia de accionamiento del sinfín, kW	15
Velocidad del impulsor, rpm	400-1000
Número de palas del impulsor	8
Control	PLC y HMI con pantalla táctil
Regulación de la productividad	incrementalmente
Modo de lavado	CIP
Presión del sistema, MPa (bar)	hasta 0,2 (2)
Suministro de aire comprimido, MPa (bar)	0,4-0,8 (4-8)
Consumo de aire comprimido, m ³ /min	mínimo, se requiere solo en modo CIP
Entrada de potencia nominal, kVA	30
Voltaje, V	230/400 V ± 10%
Frecuencia, Hz	50/60
Suministro de electricidad	3 fases
Aprox. Tamaño de la máquina (LxAnxAl), mm	1991 x 1051 x 1870
Peso aprox. de la máquina, kg	740