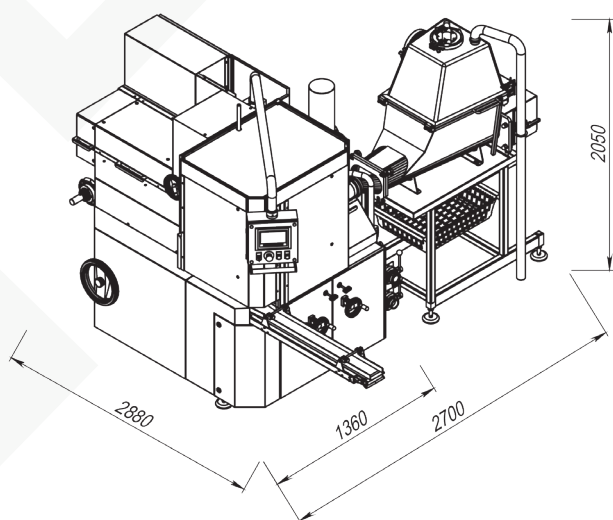


# ARM-B2

Фасовочно-упаковочная машина для  
сливочного масла/маргарина



## Основные характеристики ARM-B2



- Фасовка пастообразных продуктов в брикеты потребительского размера.
- Легко переключать вес порций, изменяя высоту брикета, высота регулируется ручкой, точки регулировки отмечены линейкой.
- Формы брикетов: прямоугольные, стик (палочка) или полукруглые.
- Пневматический компенсатор.
- Дозатор из нержавеющей стали.
- Пневматический переключатель поворотной гильзы.
- Поворотный стол из нержавеющей стали со вставками из полимерных материалов.
- Обшивка корпуса машины из нержавеющей стали.
- Защитные кожухи для движущихся частей и механизмов.
- Полностью автоматическая система смазки.
- Два датчика для отслеживания фольги (контроль ширины рулона; конец рулона).
- Устройство центрирования фольги с фотоэлементом.
- Вал протяжки фольги с ременным приводом вместо цепи.
- Стационарный шпиндель для размотки фольги.
- Ультрафиолетовая лампа.
- Возможные принтеры (опционально): струйный, термопринтер или устройство датирования способом холодного тиснения.

ARM-B2 предназначен для фасовки и упаковки сливочного масла и маргарина в алюминиевую фольгу, пергаментную бумагу или эколлин. Машина может дозировать брикеты по 100 - 250 г, производительность до 70 упаковок/мин.

## ТЕХНИЧЕСКИЕ ДАННЫЕ

Тип машины	роторного типа, непрерывного действия
Упаковываемые продукты	масло, маргарин, спреды, пищевые жиры
Макс упаковок в минуту	до 70
Масса дозы	100-250
Темп. продукта на входе, °C	сливочное масло +10...+14; маргарин +8...+14
Подача	бункер с 2 горизонтальными шнеками или прямая подача
Тип доз	объёмный
Упаковочный материал	кашированная фольга, пергаментная бумага, эколлин *с памятью
Тип завертки	по верхней стороне брикета
Наружный диаметр втулки рулона	70 или 75
Наружный диаметр втулки рулона	До 400
Толщина материала, мм	0,05-0,08
Управление	PLC и HMI с сенсорным экраном
Точность дозирования, %	1
Регулирование производительности	бесступенчатое
Система смазки	автоматическая
Тип мойки	ручная или CIP *кроме дозатора (опция)
Потребление сж. Возд., МПа (bar)	0,4...0,6 (4...6)
Потребление сж. Возд., м³/мин	0,013
Номинальная потребляемая мощность, кВА	9 *с бункером; 4,5 *прямая фасовка
Напряжение, В	230/400 ± 10%
Частота, Hz	50/60
Подача электричества	3 фазы
Приблизительный размер машины (ДхШхВ)	2880 x 2700 x 2050 *с бункером 2880 x 1360 x 2050 *без бункера
Приблизительный вес машины, кг	1800 *с бункером 1650 *без бункера